

SO 51325 - Ställbar union

Beskrivning

- Syrafast-ställbar union

Reservation för eventuella konstruktionsändringar och tekniska ändringar. Rätten till ändringar utan föregående meddelande förbehålls.

GPA Flowsystem AB

Brovägen 5

SE-266 75 Hjärnarp

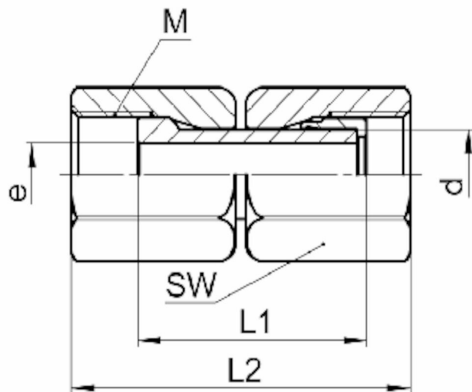
+46 (0)431-44 58 00

info@gpa.se

gpa.se

SO 51325 - Ställbar union

Teknisk specifikation



Artikelnr	d	bar	M	SW	L1/L2	e
0581330060	6	200	M10x1	12	22/35	3.8
0581330080	8	200	M12x1	14	25/39.5	5.6
0581330100	10	160	M14x1	17	28/42.5	6.5
0581330120	12	160	M16x1	19	32/46	8
0581320150	15	100	M20x1.5	24	36.5/53	11
0581320180	18	100	M24x1.5	30	40.5/56.5	14
0581320220	22	64	M28x1.5	32	44.5/60	19

Reservation för eventuella konstruktionsändringar och tekniska ändringar. Rätten till ändringar utan föregående meddelande förbehålls.

GPA Flowsystem AB

Brovägen 5
SE-266 75 Hjärnarp
+46 (0)431-44 58 00
info@gpa.se
gpa.se